

Trepko



seria 400
uniwersalne
systemy pakujące

seria 400

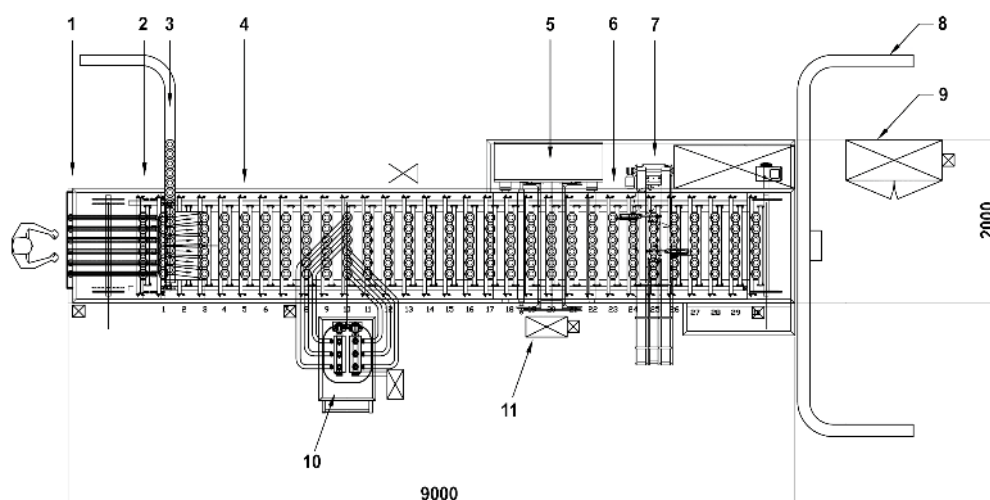
Oferowana przez TREPKO Seria 400 obejmuje uniwersalne systemy dozująco-zamykające oparte na nowoczesnej technologii serwonapędu. Systemy te znajdują wiele różnorodnych zastosowań. Między innymi służą do napełniania i zamykania gotowych opakowań o niestandardowych kształtach wymagających specjalnych rozwiązań, w tym pojemniki bez elementów bazujących (np.: kieliszki). Najnowsze rozwiązania w tej serii urządzeń obejmują: zgrzewanie kartonowych opakowań do kanapek, linie rozlewniczko-zamykające do małych porcji alkoholi, wysokowydajne linie do pakowania sałatek.

Systemy pakujące Serii 400 zostały zaprojektowane w sposób minimalizujący ilość części formatowych na dany rodzaj opakowania, a tym samym – maksymalizujący czas i wydajność pracy urządzenia. Długofalową uniwersalność uzyskano dzięki modułowej budowie urządzenia, która pozwala na montaż dodatkowych zespołów zgodnie z późniejszymi potrzebami.

Seria 400 jest oparta na konstrukcji kwasoodpornej, która w połączeniu z nowoczesnym systemem napędowym gwarantuje pewną i spokojną pracę urządzenia.



Przykład konstrukcji



- | | | |
|-----------------------------|--------------------------------|-----------------------|
| 1. magazyn kubków | 5. zgrzewanie (folia z bobiny) | 9. szafa elektryczna |
| 2. podajnik kubków | 6. datownik | 10. ruchomy dozownik |
| 3. transporter podający | 7. podajnik wieczek | 11. panel operatorski |
| 4. kontrola obecności kubka | 8. transporter odbierający | |

Opcje

moduł podawania opakowań
magazyny buforowe opakowań
wolne segmenty do podawania ręcznego
objętościowe systemy dozujące (ze standardowymi opcjami TREPKO)
systemy zgrzewające (platynka wycięta wg wzoru, folia z bobiny)
zespół podawania wieczek zaciskowych
magazyn buforowy wieczek
zachowywanie receptur dla skrócenia czasu przezbrajania
przesuw kaset pojedynczy lub podwójny
modem telefoniczny

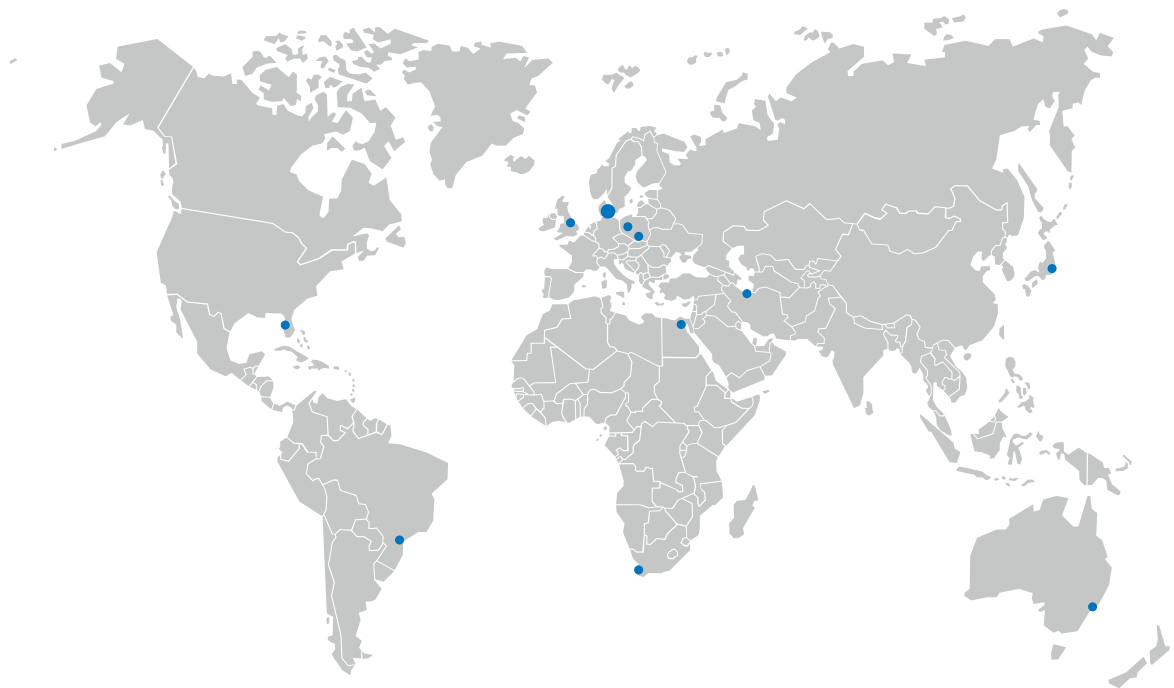
Typowe zastosowania

- pakowanie sałatek
- pakowanie deserów wielowarstwowych
- linie wysokowydajne
- pakowanie jednostkowych porcji alkoholu
- pakowanie soczewek kontaktowych
- systemy do pakowania kanapek





Worldwide supplier  of filling/packaging machines



info@trepko.com
www.trepko.com