



## серия 710

автоматы для групповой  
упаковки в картоны

## Серия 710 - автоматы для групповой упаковки в картонные коробки

Картонные машины типа «упаковочно-обёртывающие», производства фирмы ТРЕПКО - это автоматическое оборудование, предназначенное для группировки одиночных продуктов и упаковки их в картонные коробки либо на лотки. Работа оборудования состоит в укладке собранных продуктов на выкройку из обыкновенного или гофрированного картона, который впоследствии заворачивается и заклеивается, формируя коробку.

Автоматы построены из универсальных модулей, выполняющих требования заказчиков в сфере типа и размера групповой упаковки. Конструкция дает возможность в будущем модифицировать и расширять автомат.

Машины Серии 710 имеют уникальные, заменяемые подаватели выкройки, которые дают возможность применения разных размеров картонов или лотков на одной машине. Остальные формирующие части также легко доступны. Процедуру замены оснастки можно осуществить быстро и просто.

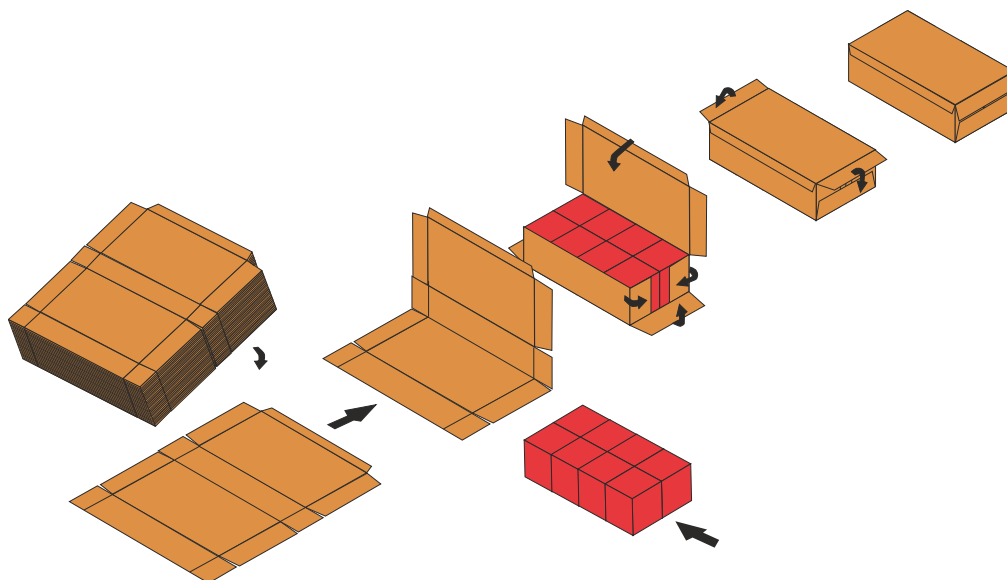
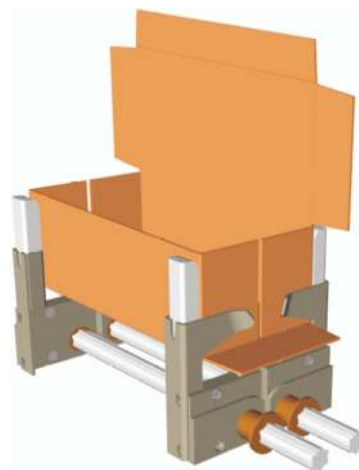
Процесс упаковки проходит на одном уровне с максимальной производительностью до 20 коробок/минуту. Бункер выкройки можно загрузить большим количеством листов картона, что упрощает работу оператора машины.



## Оптимальная вальцовка картонов

Применяемый фирмой ТРЕПКО принцип вальцовки картона обеспечивает оптимальную формировку упаковки и в эффекте – получение идеального прямоугольника.

Соответствующее строение боковых стенок выкройки дает возможность на увеличение его жесткости на около 15%. Уникальный принцип вальцовки боковых стенок значит, что при формировке картона пакуемый продукт не используется как основание. Это дает в свою очередь возможность работы при больших припусках выкроек в отношении продукта.



## Типы картонов и лотков

На одной машине Серии 710 можно применить большинство форматов коробок или лотков. Количество подготовленных индивидуальных решений групповой упаковки соответствует количеству оборудования. Эти предложения выполняют требования заказчиков в сфере напр. экспозиции продукта (так наз. картоны «дисплей»), нанесения печати, перфорации и т.п. Предлагаемые решения объединяются в основные категории модели: картон для заворачивания («упаковочно-обёртывающие»), лоток, лоток с крышкой и т.д.



картон для заворачивания



лоток

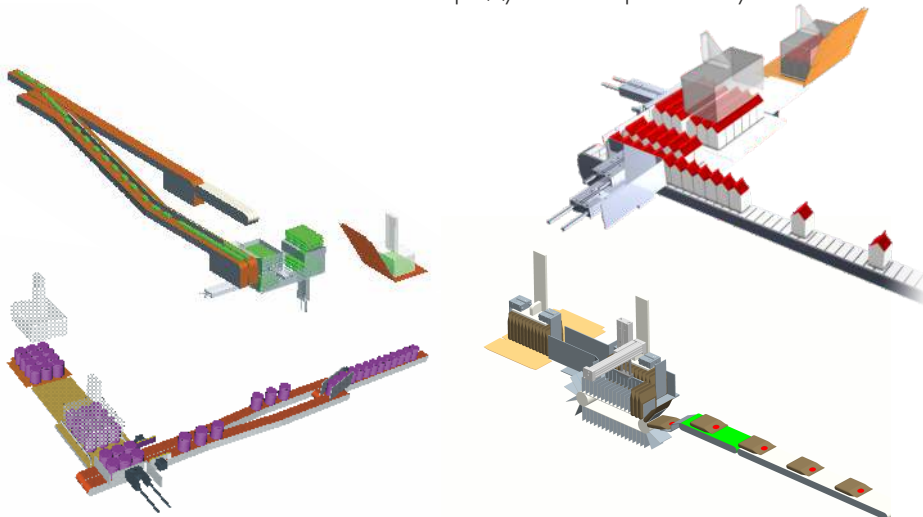


лоток с крышкой



## Группировка продуктов

Конструкторы ТРЕПКО постоянно разрабатывают новые решения группировки продуктов, отвечающие индивидуальным требованиям клиентов. Предлагаемые решения дают возможность получения новых систем укладки продуктов в групповой упаковке, благодаря чему возможна более полная экспозиция продукта в торговых пунктах.





## Работа картонной машины 710 с упаковочным автоматом для фасовки в брикеты





Worldwide supplier   
*of filling/packaging machines*



[info@trepko.com](mailto:info@trepko.com)  
[www.trepko.com](http://www.trepko.com)