

# Trepko



**серия 620**

дозаторы

## серия 620

Серия 620 в предложении TREPKO это богатая и разнородная группа автоматов предна-значенных для дозирования жидких и полужидких продуктов в готовые упаковки. У всех машин принадлежащих к этой группе устойчивая конструкция, исполнена из высокого качества материалов.

Самыми простейшими машинами предлагаемыми в этой группе являются независимые полуавтоматы предназначенные для наливания продуктов в упаковки подставляемые оператором. Они часто укомплектованы одной наливной головкой.

В пределах Серии 620, TREPKO предлагает также оборудование предназначенное для интеграции с другими упаковочными автоматами нпр. роликowymi. В зависимости от производительности, а также от количества рядов автомата, дозаторы предлагаются в варианте одно и четырёхрядном. Дополнительным опционом является возможность передвижения наливных головок и выполнения двух циклов дозирования на один цикл упаковочного автомата. Это даёт возможность полного использования доступной производительности интегрированного оборудования.



## Опционы

### ГИГИЕНА РАСФАСОВКИ

камера с подачей чистого воздуха  
мойка и стерилизация дозатора (CIP/SIP)

### ПОДАЧА ПРОДУКТА

бункер с мешалкой и датчиком уровня  
подогрев бункера  
компенсатор

### ПОДДЕРЖКА ПРОИЗВОДИТЕЛЬНОСТИ

двойная дозировка  
автоматическая регуляция дозы

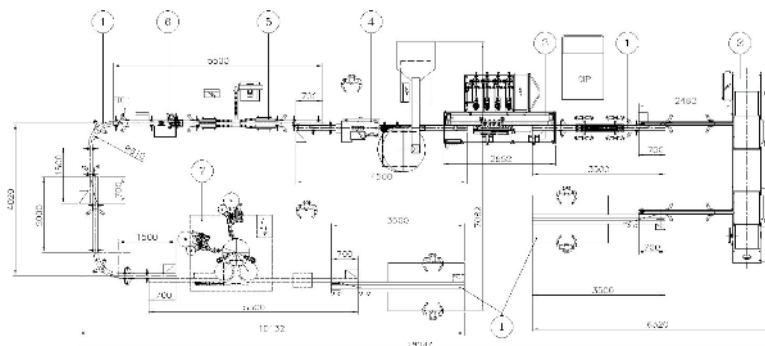


Следующая модель машины в Серии 620 это дозаторы с пластинчатыми конвейерами для подачи и приёма упаковок. Особенным случаем в этой группе машин, являются автоматы у которых шнековые подаватели для передвижения стеклянных упаковок. В зависимости от требуемой производительности, у автоматов такого типа от 1 до 8 наливных головок, притом передвижение банок происходит в одном или в двух рядах.

Дозаторы такого типа прежде всего интегрируются в линиях предназначенных для фасовки плавленого сыра в банки которые закрываются зажимной крышкой или завёрт-кой. Производительность такой линии может



## Пример линии для расфасовки сыра в стеклянные банки



### Комплектация линии

1. конвейер
2. оборудование для мойки банок
3. 620.4.Т.1: 4-рядный дозатор TREPKO
4. закаточная машина для банок
5. сушка упаковок
6. контроль плотности
7. этикетировочная машина

### Дополнительная комплектация линии

- тунель для стерилизации и охлаждения
- детектор металла и стекла
- групповая упаковка



Worldwide supplier   
*of filling/packaging machines*



[info@trepko.com](mailto:info@trepko.com)  
[www.trepko.com](http://www.trepko.com)