



seria 400
uniwersalne
systemy pakujące

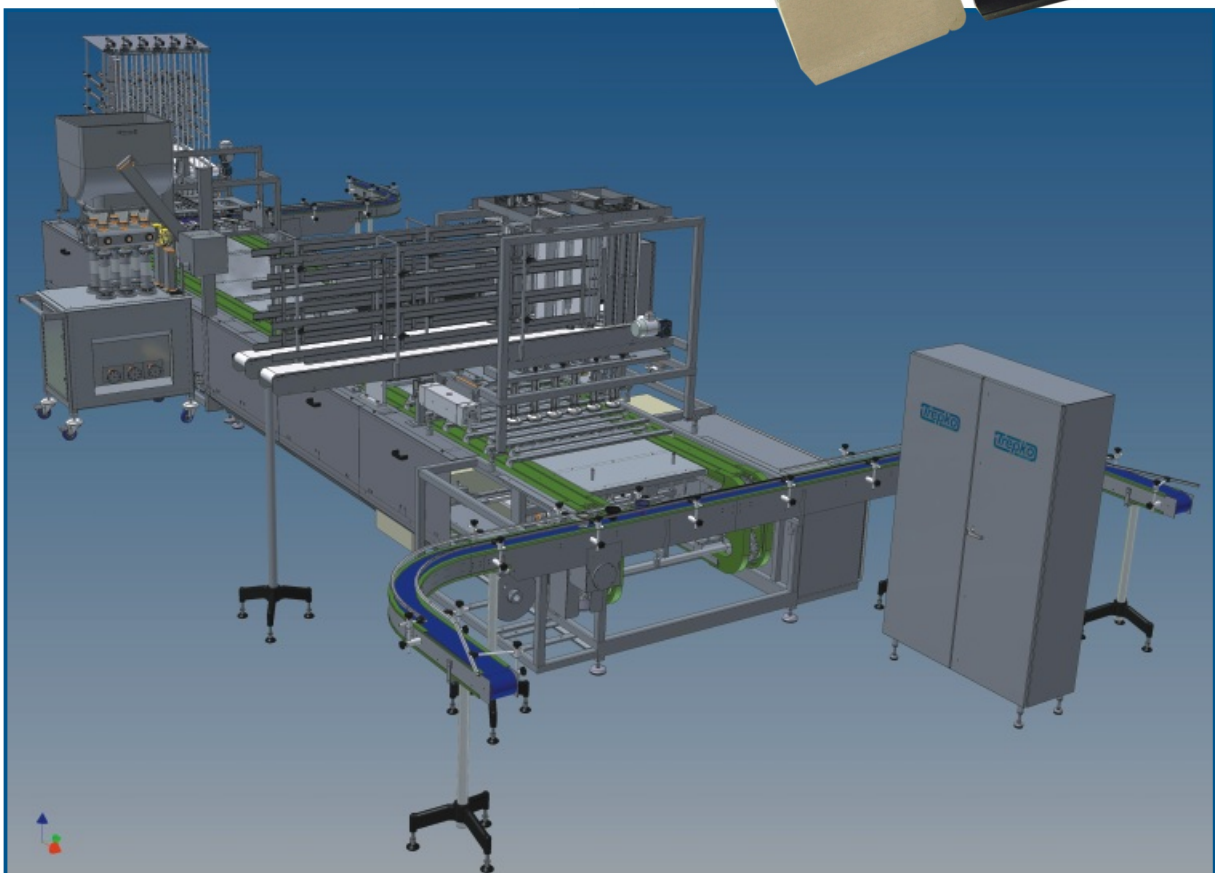
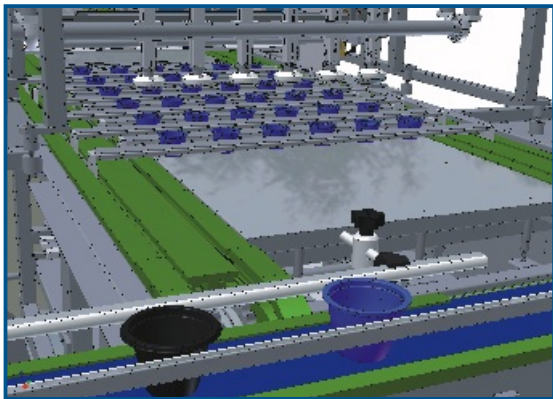
Trepko

SERIA 400

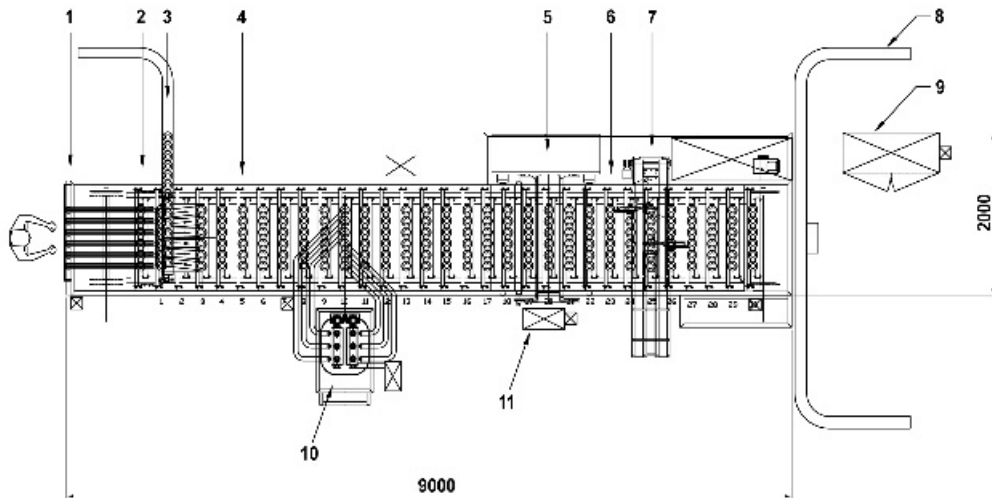
Oferowana przez Trepko Seria 400 obejmuje uniwersalne systemy dozująco-zamykające oparte na nowoczesnej technologii serwonapędu. Systemy te znajdują wiele różnorodnych zastosowań. Między innymi służą do napełniania i zamykania gotowych opakowań o niestandardowych kształtach wymagających specjalnych rozwiązań, w tym pojemniki bez elementów bazujących (np.: kieliszki). Najnowsze rozwiązania w tej serii urządzeń obejmują: zgrzewanie kartonowych opakowań do kanapek, linie rozlewniczo-zamykające do małych porcji alkoholi, wysokowydajne linie do pakowania sałatek.

Systemy pakujące Serii 400 zostały zaprojektowane w sposób minimalizujący ilość części formatowych na dany rodzaj opakowania, a tym samym – maksymalizujący czas i wydajność pracy urządzenia. Długofalową uniwersalność uzyskano dzięki modułowej budowie urządzenia, która pozwala na montaż dodatkowych zespołów zgodnie z późniejszymi potrzebami.

Seria 400 jest oparta na konstrukcji kwasoodpornej, która w połączeniu z nowoczesnym systemem napędowym gwarantuje pewną i spokojną pracę urządzenia.



PRZYKŁAD KONSTRUKCJI



1. magazyn kubków
2. podajnik kubków
3. transporter podający
4. kontrola obecności kubka

5. zgrzewanie (folia z bobiny)
6. datownik
7. podajnik wieczek
8. transporter odbierający

9. szafa elektryczna
10. ruchomy dozownik
11. panel operatorski

OPCJE

moduł podawania opakowań
magazyny buforowe opakowań
wolne segmenty do podawania ręcznego
objętościowe systemy dozujące (ze standardowymi opcjami TREPKO)
systemy zgrzewające (platynka wycięta wg wzoru, folia z bobiny)
zespół podawania wieczek zaciskowych
magazyn buforowy wieczek
zachowywanie receptur dla skrócenia czasu przezbajania
przesuw kaset pojedynczy lub podwójny
modem telefoniczny

TYPOWE ZASTOSOWANIA

- pakowanie salatek
- pakowanie deserów wielowarstwowych
- linie wysokowydajne
- pakowanie jednostkowych porcji alkoholu
- pakowanie soczewek kontaktowych
- systemy do pakowania kanapek



Główna siedziba

TREPKO A/S
Kuldysen 15-17
2630 Taastrup
Dania
tel. + 45 43 99 22 44
fax + 45 43 99 26 55

Wielka Brytania, Irlandia:

TREPKO Limited
Marshall Way
Heapham Road Ind. Estate
Gainsborough, Lincolnshire
England, DN21 1GD
Wielka Brytania
tel. +44 1427 612244
fax +44 1427 617797

Europa Środkowo-Wschodnia

TREPKO Sp. z o.o.
ul. Roosevelta 116
62-200 Gniezno
Polska
tel. +48 61 426 50 41
fax +48 61 426 50 68

Systemy Pakowania Zbiorczego

TREPKO AB
Maskingatan 2-4
Box 551, 441 16 Alingsås
Szwecja
tel. +46 322 66 86 00
fax +46 322 66 86 90

Bliski Wschód i Afryka Północna

Trepko A/S - Biuro regionalne
P.O. Box 58
Al-Andalus 11817
Kair - Egipt
mobile: +2012 32 19 274
tel./fax: +202 227 34 613

Ameryka Północna

Trepko North America
W3835 Hwy H
Fredonia
WI-53021
USA
tel./fax: +1 (262) 339-5482

info@trepko.com

www.trepko.com

World wide supplier
of **filling/closing machines**

