

Die Maschine Typ PMG10 hat eine kompakte Bauart und ist komplett aus dem Edelstahl konstruiert, ist in einen Kompensator ausgestattet und arbeitet mit dem direkten Anschluss mit der Produktpumpe zusammen. Das fertige Produkt wird aus der Butterungslinie oder aus dem Pufferbehälter entnommen. Der Kompensator sichert eine konstante Produktaufgabe und steuert die Pumpeinsatzhäufigkeit.

Das Produkt wird zum Kompensator zugeführt und nach der Ventileröffnung durch das Mundstück in die Kartonage gefüllt.

Der Fertigungskarton mit der reingelegte Folie oder Pergamentpapier wird auf das Mundstück aufgesetzt und mit der Hilfe von hydraulischem Kraftverstärker gehoben. Damit wird das Mundstück zu dem Kartonboden gedrückt.

Im Laufe des Füllprozesses wird der Karton automatisch von dem Mundstück zurückschieben, solange bis im Karton die eingegebene Produktmenge erreicht wird.

Dann schaltet das Ventil die Produktzufuhr ab und der Tisch mit dem gefüllten Karton senkt um ein einfaches Herausfahren vom Mundstück zu ermöglichen.

Ein voll gefüllter Karton soll weiter auf die Nachdosierwiegezelle verschoben werden.

Die Wiegezelle tauscht das Signal mit dem Steuersystem und wenn nötig, erfolgt ein Nachdosierprozess.

Es ist nichts anders, als zusätzliches, automatisches Impulsdosieren, solange bis die eingegebene Menge erreicht wird.

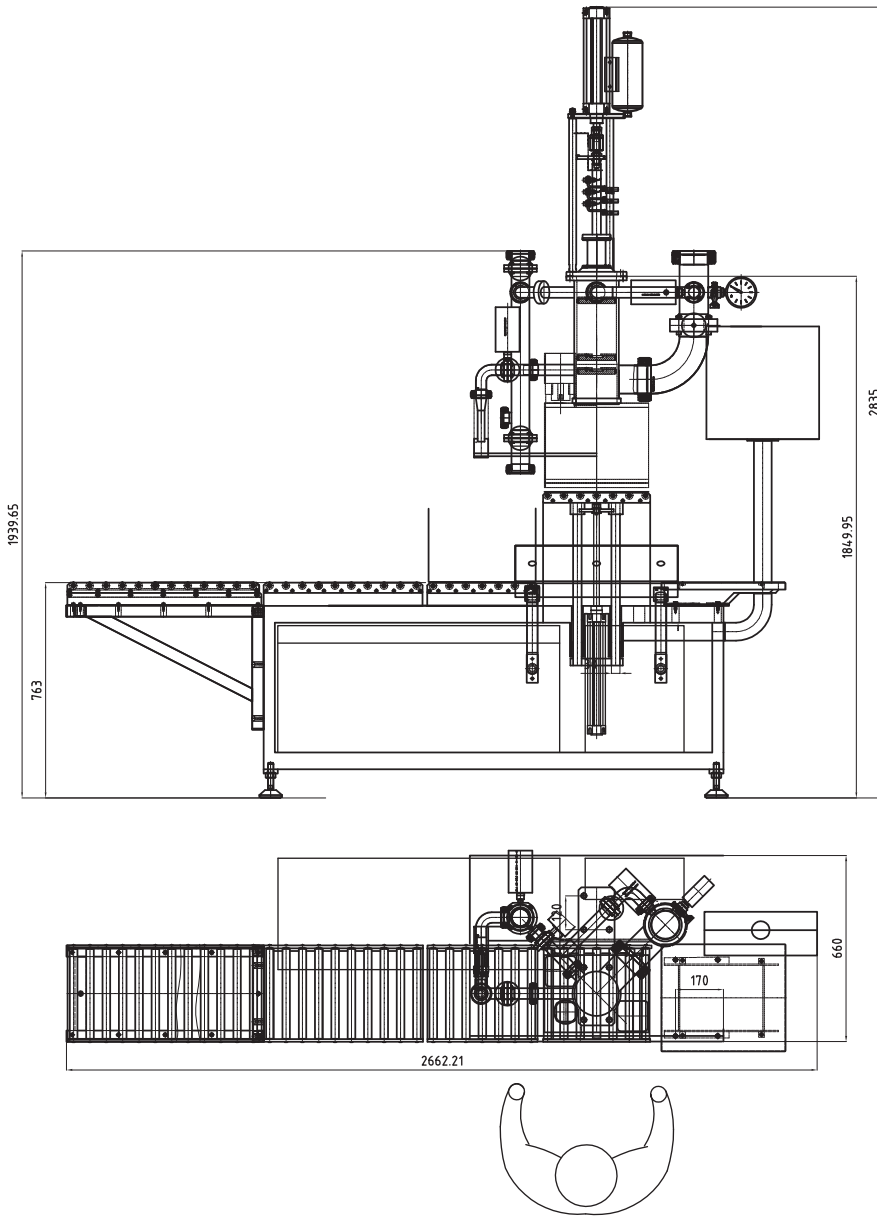
Am Ende wird der Karton zugemacht und in den Verlagerungsplatz abtransportiert.

Die Anlage ist CIP - Reinigungsfähig.



PMG serie modell PMG-10
halbautomat zum verpacken
von butterblöcken

Trepko



Hauptsitz
 TREPKO A/S
 Kuldysen 15-17
 2630 Taastrup
 Dänemark
 tel. +45 43 99 22 44
 fax +45 43 99 26 55

Großbritannien, Irland
 TREPKO Limited
 Marshall Way
 Heapham Road Ind. Estate
 Gainsborough, Lincolnshire
 England, DN21 1GD
 Großbritannien
 tel. +44 1427 612244
 fax +44 1427 617797

Mittel- und Osteuropa
 TREPKO Sp. z o.o.
 ul. Roosevelta 116
 62-200 Gniezno
 Polen
 tel. +48 61 426 50 41
 fax +48 61 426 50 18

End- und Gesamtverpackungssysteme
 TREPKO AB
 Maskingatan 2-4
 Box 551, 441 16 Alingsås
 Schweden
 tel. +46 322 66 86 00
 fax +46 322 66 86 90

Nahe Osten und Nordafrika
 TREPKO A/S - Regionalbüro
 P.O. Box 58
 Al-Andalus 11817
 Kairo - Ägypten
 mobil: +2012 32 19 274
 tel./fax +20 2 227 34 613

Nordamerika
 Trepko North America
 W3835 Hwy H
 Fredonia
 WI-53021
 Vereinigte Staaten
 von Amerika / USA
 tel./fax +1 (262) 339-5482

Technische Spezifikation:

Leistung:	bis 1 500 Kg/h
Produkt:	Butter
Dosieren und Produkteingabe:	Kompensator
Kartonageausmaße:	max. 400x300x300 mm
Manuelles Kartoneingabe- und Verschleißsystem	
Eingebaute Wiegezone	
Stromversorgung:	1x230 V + N + PE, 50 Hz
Leistungsentnahme	0,5 kVA
Luftverbrauch:	ca.5l / Min.

Worldwide supplier of 
filling/packaging machines

info@trepko.com
www.trepko.com