

Die Serie 20 bilden die halbautomatischen Maschinen zum Füllen und Schließen in die Fertigbecher verschiedener Art. Die automatische Funktionen der Maschinen sind: Platine- oder Folieauflegen, Heißsiegeln und Stülpdeckelauflegen. Das Platine- oder Stülpdeckelauflegen ist pneumatisch angetrieben. Die Heißsiegelstation ist in die Schnellwechselschweißköpfe ausgestattet mit dem Selbstschichtlinienmechanismus.

Die Bedienung konzentriert sich also auf dem Reinlegen von Becher im Drehtisch, auf der Drehung und auf der Abnahme von gefüllten und versiegelten Becher.

Abgesehen von den Kunden-Bedürfnissen, das Produkt kann entweder manuell oder mit dem Einsatz vom automatischen Dosiergerät aufgegeben werden.

Je nach Personalkompetenzen, kann die Anlage die Leistungsfähigkeit von 10 bis 15 Zyklen/Min. erreichen.

Abgesehen von der Bechergröße stehen unterschiedlichen Maschine-Konstruktionsgröße zur Verfügung.

Die Anlage kann in die unterschiedlichen Formate der Bechergrößen ausgestattet werden. Eine Sonderversion der Maschine wurde zum Heißsiegeln von Papierbecher für Sandwich und anderen Gebäcksorten vorgesehen.

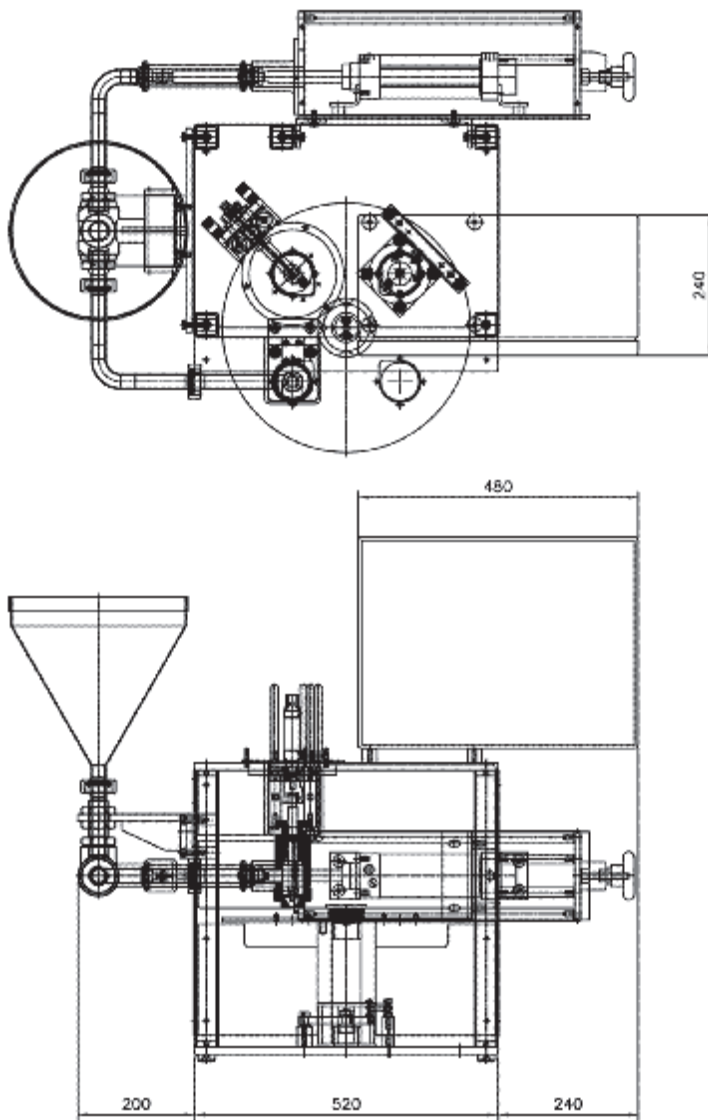


## serie 20

halbautomatische füll- und schließmaschinen für fertigbecher

**Trepko**

## Technische Spezifikation:



**Hauptsitz**  
TREPKO A/S  
Kuldysen 15-17  
2630 Taastrup  
Dänemark  
tel. +45 43 99 22 44  
fax +45 43 99 26 55

**Großbritannien, Irland**  
TREPKO Limited  
Marshall Way  
Heapham Road Ind. Estate  
Gainsborough, Lincolnshire  
England, DN21 1GD  
Großbritannien  
tel. +44 1427 612244  
fax +44 1427 617797

**Mittel- und Osteuropa**  
TREPKO Sp. z o.o.  
ul. Roosevelta 116  
62-200 Gniezno  
Polen  
tel. +48 61 426 50 41  
fax +48 61 426 50 18

**End- und Gesamtverpackungssysteme**  
TREPKO AB  
Maskingatan 2-4  
Box 551, 441 16 Alingsås  
Schweden  
tel. +46 322 66 86 00  
fax +46 322 66 86 90

**Nahe Osten und Nordafrika**  
TREPKO A/S - Regionalbüro  
P.O. Box 58  
Al-Andalus 11817  
Kairo - Ägypten  
mobil: +2012 32 19 274  
tel./fax +20 2 227 34 613

**Nordamerika**  
Trepko North America  
W3835 Hwy H  
Fredonia  
WI-53021  
Vereinigte Staaten  
von Amerika / USA  
tel./fax +1 (262) 339-5482

Maschinentyp	21 KS	21 KS mit dem Dosiergerät	22 S
Leistung (je nach Bedienpersonalkompetenzen)			
- Verpackungseinheiten/Min.	12-16	12-16	16-20
- Verpackungseinheiten/h	720-960	720-960	960-1200
Medien	1	1	2
- Stromversorgung	240 V AC + N, 13A		
- Druckluft (l/min)	250	320	65
Maschinengewicht (kg)	100	150	150
Maschinenausmaße Länge x Breite x Höhe (mm)	560 x 540 x 900	750 x 1000 x 900	1130 x 850 x 730

Worldwide supplier of   
filling/packaging machines

info@trepko.com  
www.trepko.com