

Serię 20 tworzą półautomatyczne urządzenia do pakowania w różnorodne gotowe pojemniki. Automatyczne funkcje tych urządzeń obejmują nakładanie platynki, zgrzewanie lub nakładanie wieczka. Nakładanie platynki lub wieczka oraz zgrzewanie posiadają napęd pneumatyczny. Stacja zgrzewania posiada szybko wymienne głowice grzewcze z mechanizmem samopoziomującym.

Operator wykonuje czynności związane z umieszczeniem pojemnika w gnieździe stołu, obrotem stołu oraz odbiorem gotowego opakowania. W zależności od potrzeb użytkownika produkt może być również podawany ręcznie lub za pomocą automatycznego dozownika w maszynie. W zależności od umiejętności operatora urządzenie osiąga wydajność od 10 do 15 cykli/min.

W zależności od wielkości pojemnika dostępne są różne rozmiary konstrukcji. Urządzenie może być dostarczone z oprzyrządowaniem na różne wielkości opakowań.

Specjalna wersja urządzeń tej Serii jest przeznaczona do zgrzewania opakowań kartonowych do kanapek lub innych typów pieczywa.

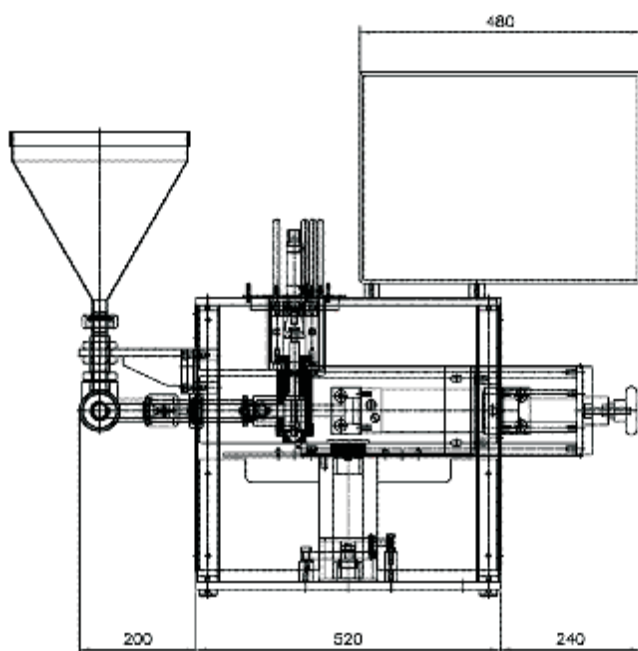
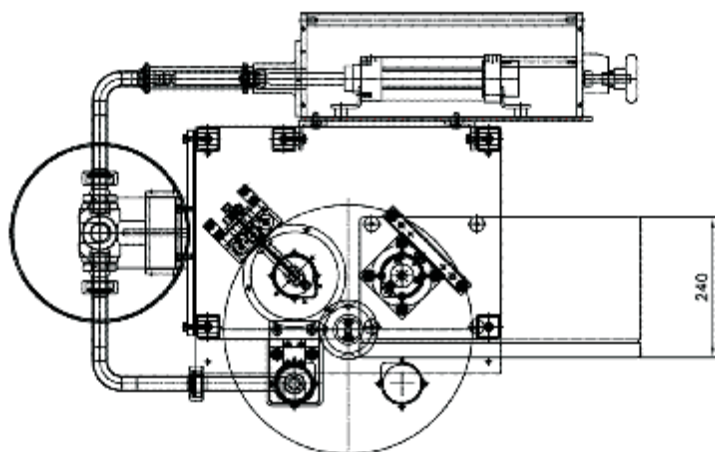


seria 20

*półautomaty do pakowania
w gotowe pojemniki*

Trepko

Specyfikacje



Główna siedziba

TREPKO A/S
Kuldysen 15-17
2630 Taastrup
Dania
tel. + 45 43 99 22 44
fax + 45 43 99 26 55

Wielka Brytania, Irlandia:

TREPKO Limited
Marshall Way
Heapham Road Ind. Estate
Gainsborough, Lincolnshire
England, DN21 1GD
Wielka Brytania
tel. +44 1427 612244
fax +44 1427 617797

Europa Środkowo-Wschodnia

TREPKO Sp. z o.o.
ul. Roosevelta 116
62-200 Gniezno
Polska
tel. +48 61 426 50 41
fax +48 61 426 50 68

Systemy Pakowania Zbiorczego

TREPKO AB
Maskingatan 2-4
Box 551, 441 16 Alingsås
Szwecja
tel. +46 322 66 86 00
fax +46 322 66 86 90

Bliski Wschód i Afryka Północna

Trepko A/S - Biuro regionalne
P.O. Box 58
Al-Andalus 11817
Kair - Egipt
mobile: +2012 32 19 274
tel./fax: +202 227 34 613

Ameryka Północna

Trepko North America
W3835 Hwy H
Fredonia
WI-53021
USA
tel./fax: +1 (262) 339-5482

Typ maszyny	21 KS	21 KS z dozownikiem	22 S
Wydajność w zależności od umiejętności operatora			
- opak./min	12-16	12-16	16-20
- opak./godz.	720-960	720-960	960-1200
Media	1	1	2
- zasilanie elektryczne		240 V AC + N, 13A	
- sprężone powietrze (l/min)	250	320	65
Masa maszyny (kg)	100	150	150
Wymiary L x W x H (mm)	560 x 540 x 900	750 x 1000 x 900	1130 x 850 x 730

Worldwide supplier of  filling/packaging machines

info@trepko.com
www.trepko.com