

**PAKOWANIE
KANAPEK
I DAŃ GOTOWYCH**



PAKOWANIE KANAPEK I DAŃ GOTOWYCH

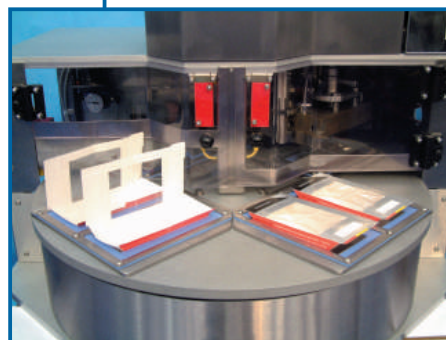
Linia urządzeń do formowania i zgrzewania opakowań kartonowych do kanapek i innych dań gotowych została stworzona przez TREPKO w odpowiedzi na zapotrzebowanie intensywnie rozwijającego się rynku produktów gotowych. Opakowanie kartonowe dla tego rodzaju produktów pozwala zwiększyć ich wizualną atrakcyjność na półce sklepowej.

TREPKO oferuje trzy rodzaje maszyn przeznaczonych do formowania i zamykania wykrojów kartonowych dostosowanych odpowiednio do różnych wymagań produkcyjnych. Urządzenia te zapewniają wydajność na poziomie od 20 do 100 opakowań na minutę. Umieszczanie produktów w wykrojach odbywa się ręcznie.

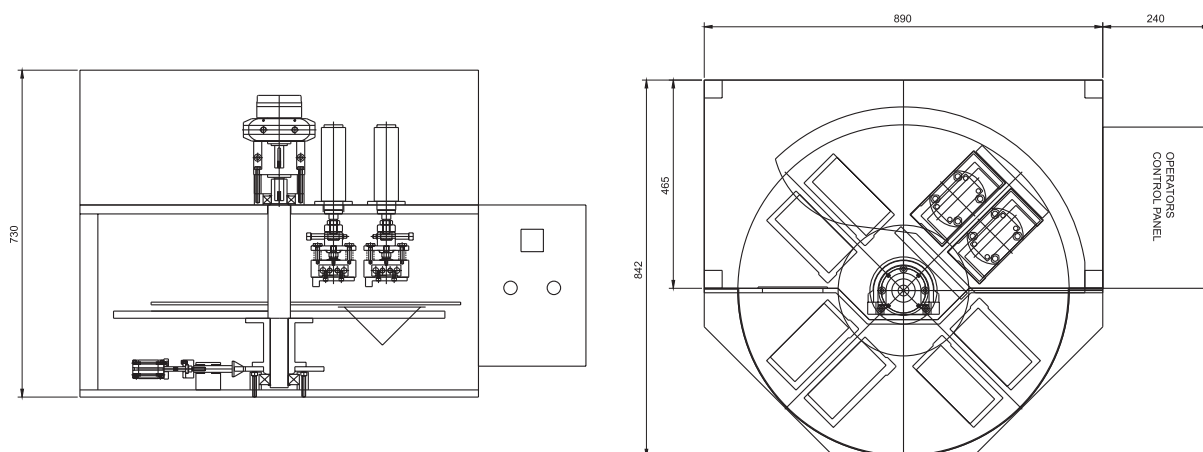
Jako alternatywę dla automatów pakujących, TREPKO oferuje półautomat typu 22S opracowany dla mniejszych linii produkcyjnych. W urządzeniach tego typu operator umieszcza wykroje kartonowe w gniazdach stołu obrotowego, podaje produkt do opakowania. Po automatycznym zamknięciu (zgrzaniu) operator odbiera gotowe opakowanie. Szybko wymienne moduły urządzenia pozwalają na wykorzystanie różnych wymiarów wykrojów przy niewielkim czasie przezbrajania.

Najnowszym rozwiązaniem wśród maszyn pakujących kanapki i dania gotowe są dwurzędowe, liniowe automaty typu 412S oraz 422S, które samodzielnie pobierają ze stosu i formują wykroje kartonowe i - po ręcznym umieszczeniu produktu ostatecznie zamykają je w gotowe kartoniki.

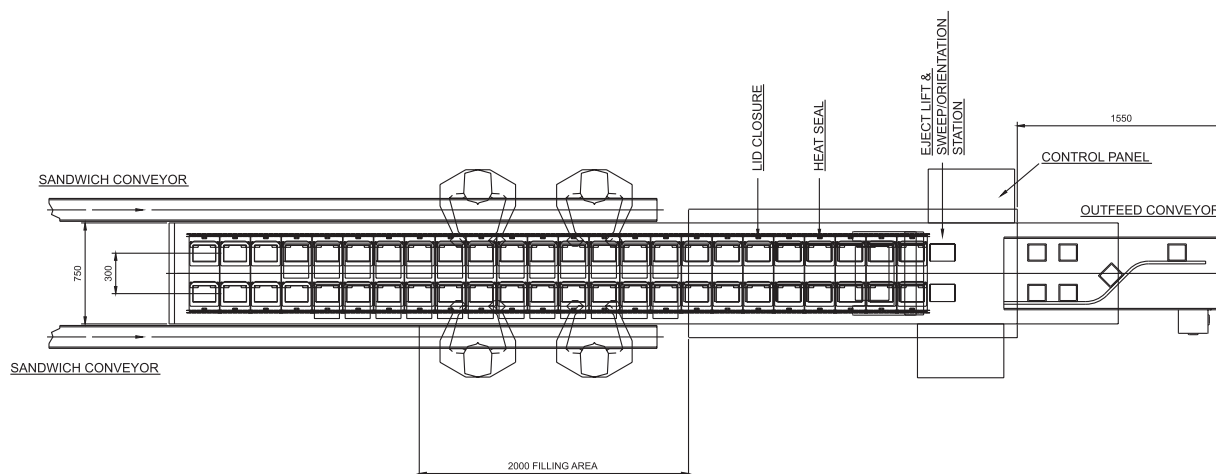
W zależności od zastosowanego systemu przesuwu (indeksowanie pojedyncze lub podwójne) urządzenia te zapewniają wydajność od 60 do 120 opakowań na minutę. System prostej wymiany oprzyrządowania umożliwia bardzo szybkie przestawienie maszyny i pakowanie produktów o różnych rozmiarach.



Maszyna 22 S



Automat 412 / 422 S



SPECYFIKACJA	22S	412S krok pojedynczy	422S krok podwójny
• Wydajność:			
- opak./min	16-20 (*)	60	120
- opak./godz.	960-1200 (*)	3600	7200
• Maksymalna szerokość opak.(mm)	95	60-105	60-105
• Media:			
- zasilanie elektryczne	240V AC + N, 13 A	3x380-415V AC + N, 16A	3x380-415V AC+N, 16A
- sprężone powietrze (l/min)	65	300	400
• Masa maszyny (kg)	150	1500	1700
• Wymiary (L x W x H) (mm)	1130 x 850 x 730	6260 x 1500 x 2080	6260 x 1500 x 2080

(*) w zależności od umiejętności operatora

Główna siedziba

TREPKO A/S
Kuldysen 15-17
2630 Taastrup
Dania
tel. + 45 43 99 22 44
fax + 45 43 99 26 55

Wielka Brytania, Irlandia:

TREPKO Limited
Marshall Way
Heapham Road Ind. Estate
Gainsborough, Lincolnshire
England, DN21 1GD
Wielka Brytania
tel. +44 1427 612244
fax +44 1427 617797

Europa Środkowo-Wschodnia

TREPKO Sp. z o.o.
ul. Roosevelta 116
62-200 Gniezno
Polska
tel. +48 61 426 50 41
fax +48 61 426 50 68

Systemy Pakowania Zbiorczego

TREPKO AB
Maskingatan 2-4
Box 551, 441 16 Alingsås
Szwecja
tel. +46 322 66 86 00
fax +46 322 66 86 90

Bliski Wschód i Afryka Północna

Trepko A/S - Biuro regionalne
P.O. Box 58
Al-Andalus 11817
Kair - Egipt
mobile: +2012 32 19 274
tel./fax: +202 227 34 613

Ameryka Północna

Trepko North America
W3835 Hwy H
Fredonia
WI-53021
USA
tel./fax: +1 (262) 339-5482

info@trepko.com

www.trepko.com

Worldwide supplier of  **filling/packaging machines**