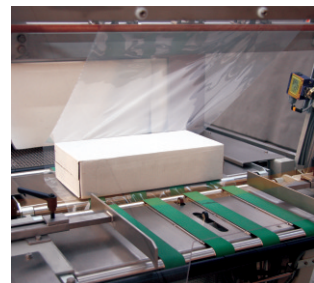


Tunele obkurczające oferowane przez TREPKO, to w pełni automatyczne maszyny owijające produkty w folię termokurczliwą z użyciem tacki lub bez. Maszyny te są przystosowane do wykorzystania różnych typów folii termokurczliwych. W celu zwiększenia elastyczności i wydajności, istnieje możliwość wyposażenia tunelu w dodatkowe elementy do perforacji, znakowania i zakładania folii. Maszyna będzie pracować z taką samą wydajnością przy użyciu folii o grubości 40-80 μm o niskiej, średniej i wysokiej gęstości.

- wysoka wydajność
- niskie zużycie energii
- prosta obsługa i łatwe utrzymanie w ruchu
- opatentowana technologia cięcia folii na zimno redukująca straty folii
- szeroki wybór formatów dostosowanych do wymiarów produktów

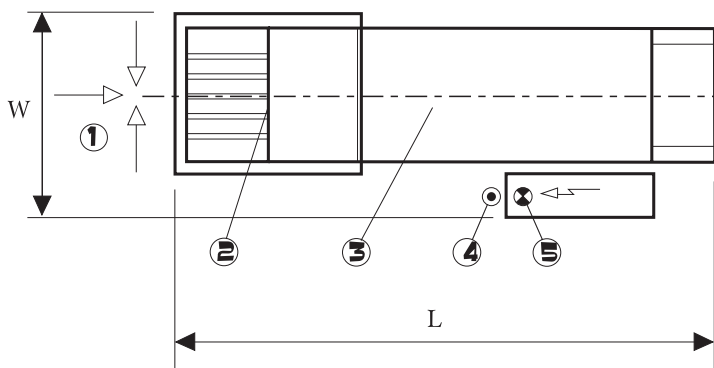


seria 730

tunel obkurczający

Trepko

Specyfikacja techniczna

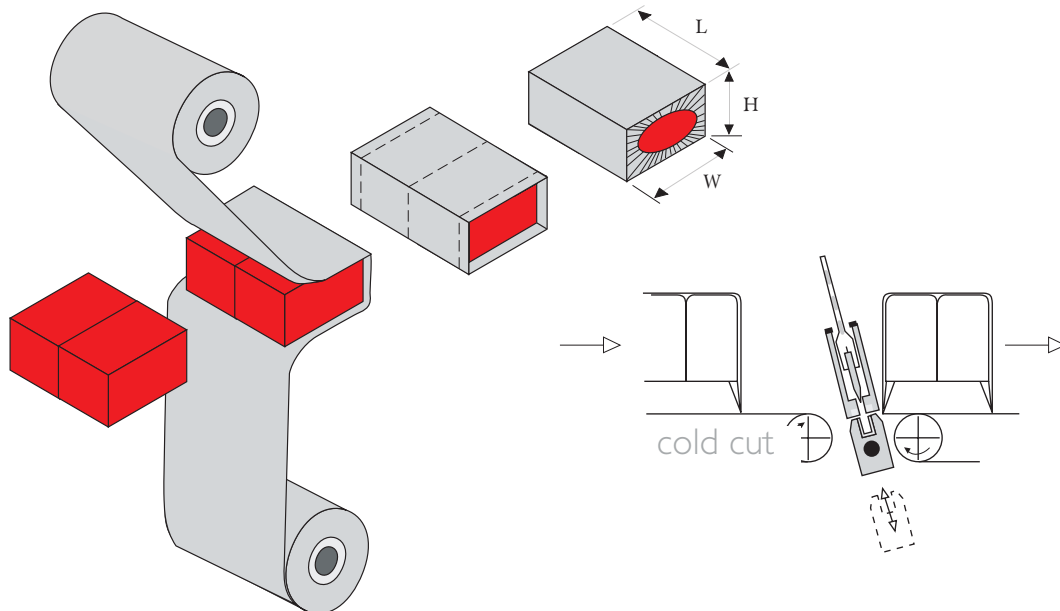


1. system podający
2. system owijający
3. tunel
4. przyłącze sprężonego powietrza (1/2" , 0,6 Mpa)
5. przyłącze elektryczne

Model	Wymiary maszyny (z wyłączeniem systemu podającego)			Wydajność (ilość opakowań/min)	Rozmiar opakowania		
	L	W	H		L	W	H
731	2680	1395	2200	do 25/minutę	100-580	10-400	30-300 (350)
732	3680	1395	2200	do 15/minutę	100-580	100-400	30-300 (350)

wydajność:
wymiary bobiny:
grubość folii:
ciężar produktu:

zależna od rozmiaru produktu i grubości folii
max Ø 300x630 mm
40 - 80 µm
max 15 kg



Główna siedziba

TREPKO A/S
Kuldysen 15-17
2630 Taastrup
Dania
tel. + 45 43 99 22 44
fax + 45 43 99 26 55

Wielka Brytania, Irlandia:

TREPKO Limited
Marshall Way
Heapham Road Ind. Estate
Gainsborough, Lincolnshire
England, DN21 1GD
Wielka Brytania
tel. +44 1427 612244
fax +44 1427 617797

Europa Środkowo-Wschodnia

TREPKO Sp. z o.o.
ul. Roosevelta 116
62-200 Gniezno
Polska
tel. +48 61 426 50 41
fax +48 61 426 50 68

Szwecja i Norwegia

TREPKO AB
Maskingatan 2-4
Box 551, 441 16 Alingsås
Szwecja
tel. +46 322 66 86 00
fax +46 322 66 86 90

Bliski Wschód i Afryka Północna

Trepko A/S - Biuro regionalne
P.O. Box 58
Al-Andalus 11817
Kair - Egipt
mobile: +2012 32 19 274
tel./fax: +202 227 34 613

Południowa i Wschodnia Afryka

Trepko Africa
P.O. Box 23396
001-00 GPO Nairobi
Kenia
tel +254 720 773 154
fax: +27 866 728 346

Ameryka Północna

Trepko North America
W3835 Hwy H
Fredonia
WI-53021
USA
tel./fax: +1 (262) 339-5482

Worldwide supplier
of filling/packaging machines



info@trepko.com
www.trepko.com